

Produktdatenblatt

Panelheizkörper Flachheizkörper
Katzenauge Vertikal Doppellagig



1. Technische Daten	2
2. Montageanleitung	3
3. Technische Zeichnungen	5

1. Technische Daten

Maße (BxH)	Leistung 75/65/20	Leistung 55/45/22	Geeignete Raumgröße	Artikelgewicht	Versandgewicht
------------	-------------------	-------------------	---------------------	----------------	----------------

1020 x 600 mm	1292 Watt	682 Watt	14 - 22 m ²	24,55 kg	27,8 kg
1200 x 600 mm	1520 Watt	803 Watt	16 - 26 m ²	28,87 kg	32,5 kg

- **Paneelgrößen:** Die vertikalen Paneele haben eine Größe von ø32 mm, während die horizontalen Paneele 50 x 25 mm messen.
- **Heizoptionen:** Dieser Heizkörper kann an eine Zentralheizung (betrieben mit Öl, Gas oder einer Wärmepumpe) angeschlossen werden.
- **Farbvarianten:** Verfügbar in den Farben Schwarz und Weiß.
- **Anschlussmöglichkeiten:** Der Anschluss kann mittig mit einem standardmäßigen Innengewinde von ½ Zoll angeschlossen werden. Die Anschlüsse sind im Abstand von 50 mm genormt.
- **Maximaler Betriebsdruck:** Der Heizkörper ist für einen maximalen Betriebsdruck von 4 bar ausgelegt.
- **Wandabstand:** Der Abstand der horizontalen Paneele zur Wand ist sehr minimal, siehe technische Zeichnungen.

2. Montageanleitung

Benötigte Werkzeuge:

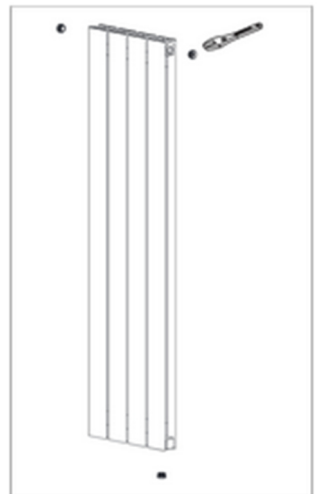
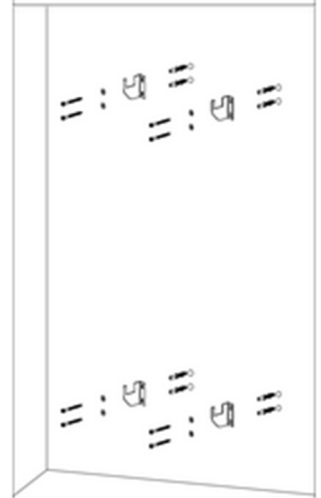
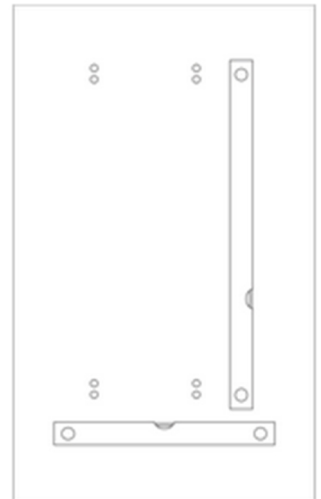
1. Zollstock
2. Wasserwaage
3. Bohrmaschine (ø8 mm)
4. Schraubendreher (PH2)
5. Rohrzange oder einen 22 mm Maulschlüssel

Vorbereitung:

6. Überprüfen Sie den Inhalt der Verpackung auf Vollständigkeit.
7. Wählen Sie einen geeigneten Ort und messen Sie die Wand, um sicherzustellen, dass der Heizkörper passt.
8. Markieren Sie die Bohrlöcher gemäß der technischen Zeichnung.
9. Bohren Sie die Löcher und überprüfen Sie mit der Wasserwaage, ob sie waagerecht sind.

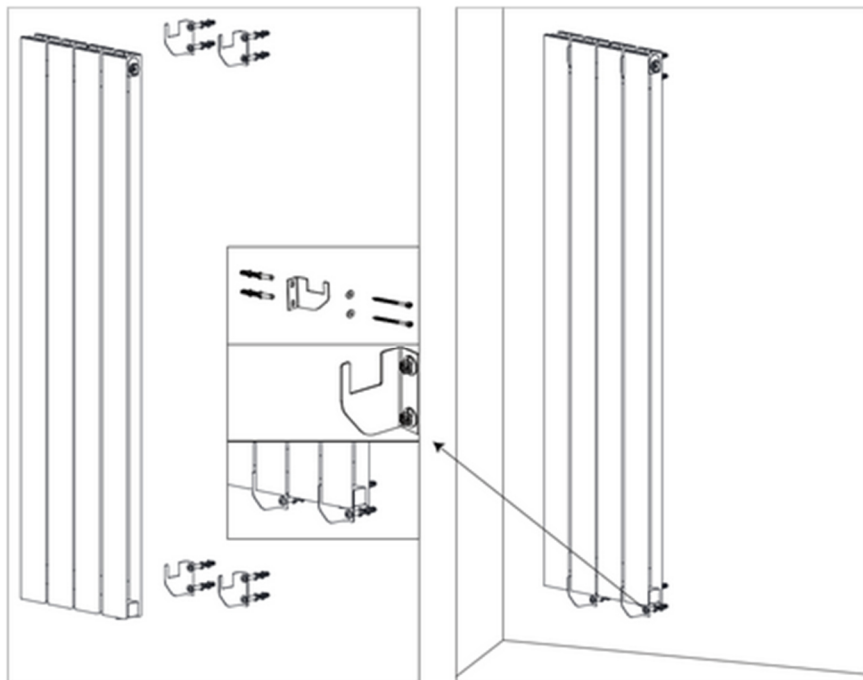
Montage der Heizkörper-Komponenten:

1. Montieren Sie die Blindstopfen mit einer Rohrzange. Achten Sie darauf, dass das Entlüftungsventil oben am Heizkörper angebracht ist.
2. Befestigen Sie die größere Halterung an der Wand und prüfen Sie erneut die Ausrichtung mit der Wasserwaage. Bei Montage in einer Gipswand, verwenden Sie geeignete Dübel.



Wandmontage

1. Führen Sie die Befestigungen des Heizkörpers vorsichtig ineinander.
2. Befestigen Sie diese mit der mitgelieferten Schraube



3. Technische Zeichnungen

