

Produktdatenblatt

Schwenkbarer One-Click Edelstahl Trockenheizkörper



1. Technische Daten	2
2. Montageanleitung	2
a. Benötigte Werkzeuge:.....	2
b. Vorbereitung:.....	2
c. Montage.....	3
3. Technische Zeichnung	4

1. Technische Daten

Maße (B x H x T)	Leistung elektrisch	Versandgewicht	Artikelgewicht
516 x 622 mm	80 Watt	4,90 kg	3,40 kg

- **Panelgrößen:** Die vertikalen Rohre haben eine Größe von Ø32 x 622 mm, während die horizontalen Paneele Ø25 x 468 mm messen.
- **Rein elektrisch:** Dieser Heizkörper funktioniert rein elektrisch und sorgt mit seinem Thermostat für eine schnelle und konstante Wärme.
- **Farbvarianten:** Der Heizkörper ist in der Farbe Schwarz verfügbar.
- **Wandabstand:** Der Abstand der horizontalen Paneele zur Wand ist 112 mm.

2. Montageanleitung

a. Benötigte Werkzeuge:

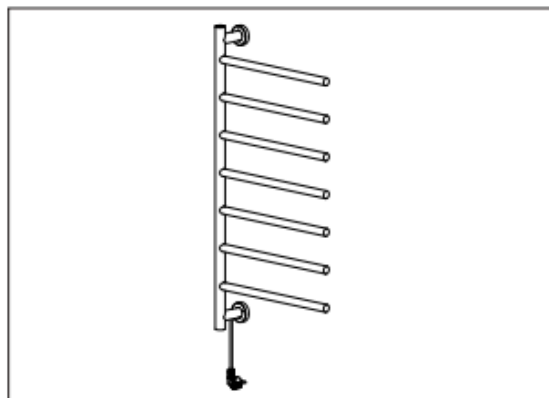
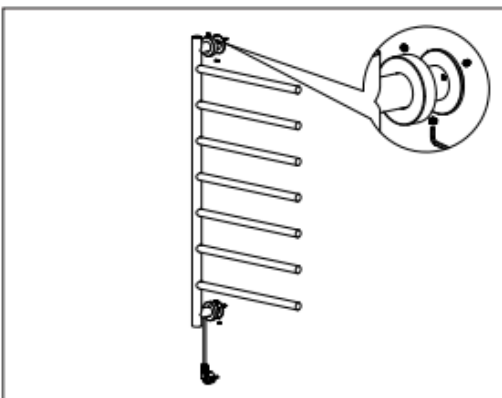
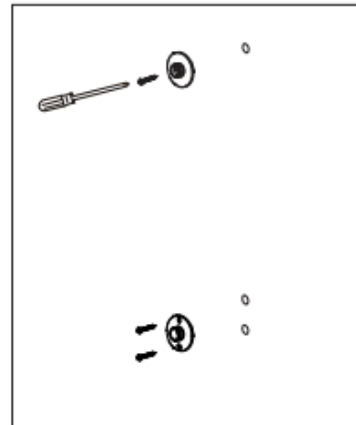
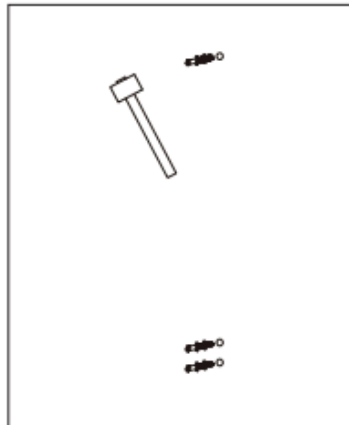
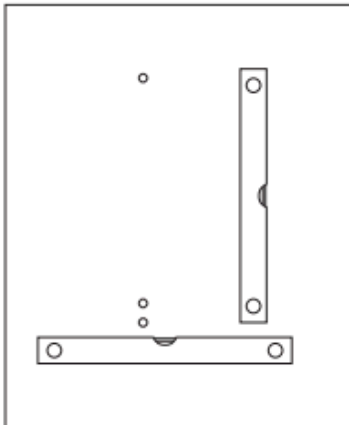
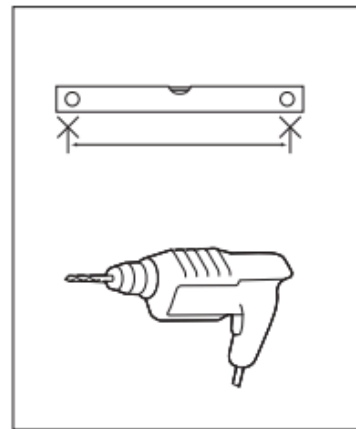
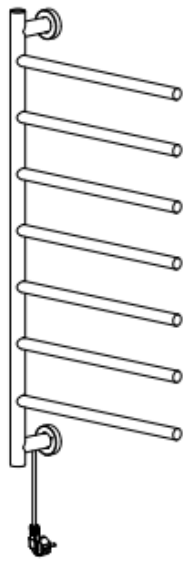
- Zollstock
- Wasserwaage
- Bohrmaschine (Ø8 mm)
- Schraubendreher (PH2)

b. Vorbereitung:

- Überprüfen Sie den Inhalt der Verpackung auf Vollständigkeit.
- Wählen Sie einen geeigneten Ort und messen Sie die Wand, um sicherzustellen, dass der Heizkörper passt.
- Markieren Sie die Bohrlöcher gemäß der technischen Zeichnung.
- Bohren Sie die Löcher und überprüfen Sie mit der Wasserwaage, ob sie waagrecht sind.

c. Montage

- Befestigen Sie die größere Halterung an der Wand und prüfen Sie erneut die Ausrichtung mit der Wasserwaage. Bei Montage in einer Gipswand, verwenden Sie geeignete Dübel.
- Führen Sie die Befestigungen des Heizkörpers vorsichtig ineinander.
- Befestigen Sie diese mit der mitgelieferten Schraube
- Führen Sie die Befestigungen des Heizkörpers vorsichtig ineinander.
- Befestigen Sie diese mit der mitgelieferten Schraube



3. Technische Zeichnung

