

Produktdatenblatt

Heizstab Essential 30 - 70°C



1. Technische Daten	2
2. Montageanleitung	2
Benötigtes Werkzeug.....	2
Vorbereitung.....	3
Montage.....	3
3. Betrieb	4
4. Technische Zeichnungen	5

1. Technische Daten

Maße (B x H x T)	Leistung elektrisch	Versandgewicht	Artikelgewicht
640*75*70	600 Watt	0,73 kg	0,59 kg
850*75*70	1000 Watt	0,9 kg	0,72 kg

- ◆ **IP Zertifizierung** : Der Heizstab ist IPX4 zertifiziert und damit gegen allseitiges Spritzwasser geschützt
- ◆ **Farbvarianten**: Verfügbar in den Farben Weiß und Schwarz.
- ◆ **Anschlussmöglichkeiten**: Der Heizstab hat ein genormtes ½" Gewinde , welches in jeden handelsüblichen Heizkörper reinpasst und einen Schutzkontaktstecker (Schuko) zur Bestromung.
- ◆ **Temperaturbereich**: 30 - 70°C (1°C Schritte)
- ◆ **Zeitsteuerung**: Timer mit bis zu 8h Laufzeit (1h Schritte)

2. Montageanleitung

Benötigtes Werkzeug

- 22mm Maulschlüssel
- Trichter
- Eimer
- Wasser
- (optional) Thermoflüssigkeit BioGlykol



Vorbereitung

- ACHTUNG: Falls Sie einen steckerfertigen Heizkörper bestellt haben, fallen diese Punkte aus!
- Nehmen Sie den Heizkörper aus der Verpackung und montieren Sie an allen Öffnungen Blindstopfen, außer an der Öffnung, in welche Sie den Heizstab montieren möchten und die Öffnung darüber.
- Montieren Sie nun an die obere Öffnung einen Blindstopfen und drehen Sie den Heizkörper um, sodass die letzte Öffnung nach oben schaut.
- Falls Sie die Thermoflüssigkeit mitbestellt haben, füllen Sie diese Hilfe eines Trichters in den Heizkörper
- Füllen Sie nun den Heizkörper mit Wasser auf, Demineralisiertes Wasser ist Vorteilhaft aber nicht notwendig.
- Schwenken Sie den Heizkörper während des Befüllvorgangs immer wieder, damit auch die Panele des Heizkörpers geflutet werden.
- lassen Sie den Heizkörper noch ca. 20% leer.

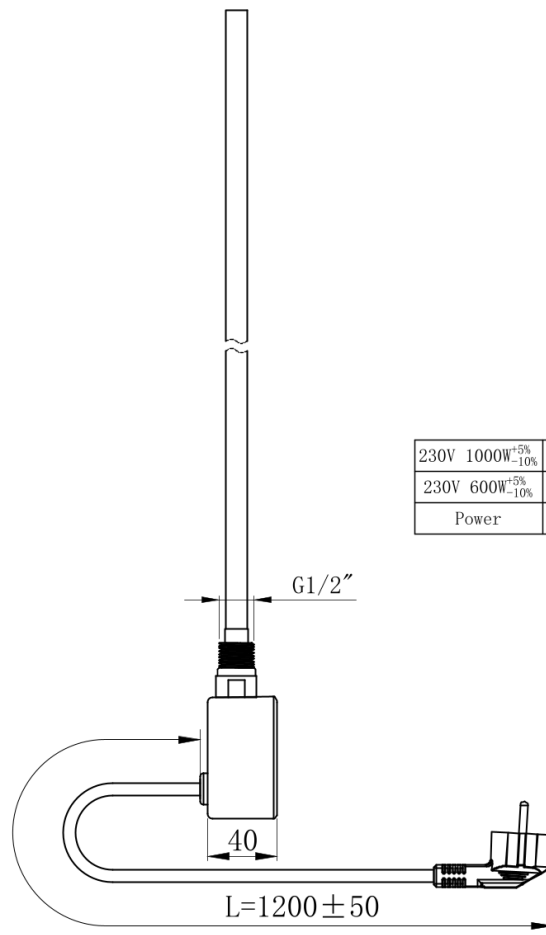
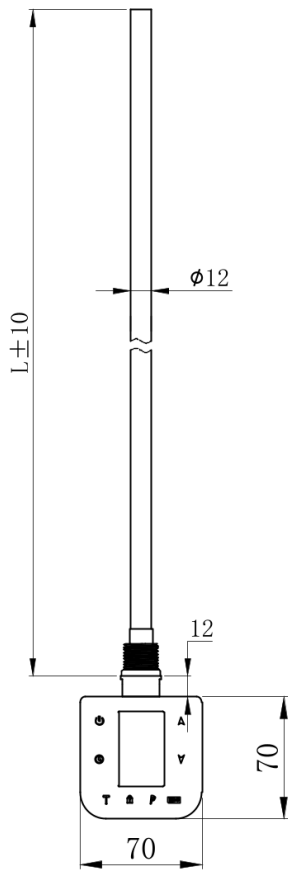
Montage

- Falls Sie einen steckerfertigen Heizkörper bestellt haben, halten Sie den Heizkörper so, dass die von Ihnen gewünschte Position oben ist und entfernen den Blindstopfen an dieser Stelle.
- Führen Sie den Heizstab in den Heizkörper. Vorsicht, dabei kann Flüssigkeit aus dem Heizkörper austreten.
- Schrauben Sie nun den Heizstab mit Hilfe des Maulschlüssels, bis das Gewinde in den Dichtring beißt und das Display nach vorne zeigt.

3. Betrieb

- Zum Ein- und Ausschalten des Heizkörpers betätigen Sie die  Power-Taste
- Die Temperatur kann mit Hilfe der Lünette gesteuert werden
- Um den Timer einzustellen drücken Sie auf die  Timer-Taste und stellen Sie die Zeit mit der Lünette ein, nach 3 Sekunden wird der Timer gestartet. Nach Ablauf der Zeit wird der Heizkörper automatisch ausgeschaltet.
- Den "ECO"-Modus schalten Sie mit der **ECO** Eco-Taste ein, dabei schaltet sich der Heizstab auf 50°C durch gedrückt halten der **ECO** Eco-Taste verlassen Sie den "ECO"-Modus

4. Technische Zeichnungen



230V 1000W ^{+5%} _{-10%}	760
230V 600W ^{+5%} _{-10%}	550
Power	Length(L)